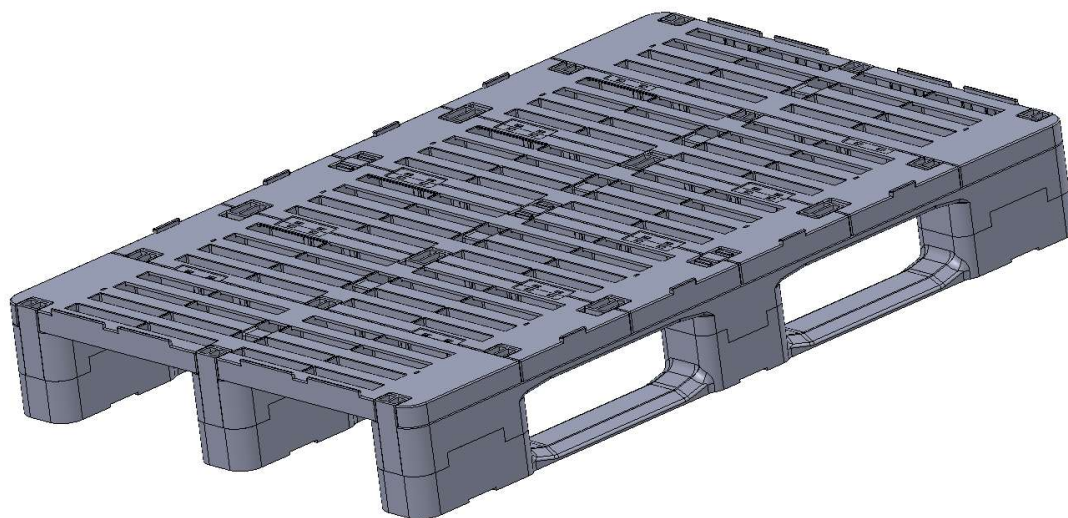


PALET de Plástico

1200 x 800 mm V8 H1

Información General

La calidad y consistencia de la tarima de plástico tipo display de 1200x800 mm, con 4 entradas, es ideal para su utilización en sistemas automáticos.



Características y Beneficios

Reduce el riesgo de contaminación y daños al producto - todas las paletas están construidas con materiales libres de sustancias contaminantes (normas europeas DIN 10503 y EHEDG), son higiénicos y no absorben la humedad. Es la plataforma ideal para alimentos envasados.

Ciclo de vida infinito: al ser modular sus piezas son fácilmente reemplazables.

Ahorros logísticos, especialmente en la relación retorno / transporte de 1 a 4.

Reducción de la huella de carbono.

Reduce los riesgos relacionados con la Seguridad e Higiene durante la manipulación y el transporte de cargas pesadas, gracias a su capacidad de almacenamiento de forma segura sobre racks (por el lado de 1200 mm)

El **diseño de 4 entradas** (4-way-entry) aumenta la productividad durante el almacenaje y transporte y asegura que puede ser utilizada con todos los equipos normalizados

Incrementa la **eficiencia logística** gracias a su compatibilidad con cajas y bandejas de plástico - proporciona una unidad total de carga uniforme.

Sencillo de Limpiar

Amplitud gama a través de la personalización de la tarima: medidas, acabados, superficies, colores, y otros requerimientos.

Especificaciones

Dimensiones - en milímetros

Largo	Ancho	Alto
1200	800	153

Ventana / Entrada de la paleta - en milímetros

	Ancho	Alto
1200 mm Lado	315	100
1000 mm Lado	280	100

Capacidad de Carga Nominal y Peso

Peso en Vacío	19 kg
---------------	-------

Configuración y Apilado

LOGICPALET recomienda un ratio máximo de 1.000 kg en PP, sin exceder de 4.500kg cuando se apilen paletas cargadas en una superficie sólida.

Las paletas se pueden colocar en el rack sobre los tacos exteriores con una carga de 800 kg (por el lado de 1200 mm) a temperaturas de hasta 40 °C durante un mes sin que se produzca una deflexión superior a 23 mm

Comentarios

Materiales

PP o PEHD tanto virgen como reciclado. La superficie antideslizante de la paleta ofrece alta resistencia al desplazamiento de la mercancía durante el transporte

Manipulación

Aprovechar al máximo la superficie de la paleta

Evitar la elevación por la parte inferior de los patines

Colocar la paleta en el rack sobre los tacos exteriores del lado de 1200 mm.

La paleta no se debe aplicar directamente en el rack sobre las traviesas de la base.

Compatible con todos los equipos de manipulación diseñados para paletas de madera no perimétricas de 1200 x 800 mm.

La paleta no debe entrar en contacto directo con las sustancias siguientes: compuestos a base de benceno, compuestos a base de cloro, ácido sulfúrico, ácido nítrico, ácido brómico, bromuro de metilo.

Es responsabilidad de todos los usuarios compartir el contenido de esta ficha técnica con cualquier otro usuario a los que envíen paletas